

*Spett. le Infermeria San Carlo Casa di riposo per Anziani  
Via Roma 60  
13866 Masserano*

*Masserano : 08/06/2017*

**PREVENTIVO N° 135**

*Cantiere:*

*Fornitura di cancellata piana in ferro grezzo con piantoni da murare come da disegno in nostre mani composta da: correntini in piatto 30x8, bacchette in quadretto da 10, piantoni in tubolare 40x40x2 tappati nella parte superiore con sfera da 60 mm. applicata sopra.*

*ML. 44 Suddivisi in 23 campate imbullonate tra di loro*

**TOT. IMP. € 2120,00**

*Supplemento per zincatura a caldo*

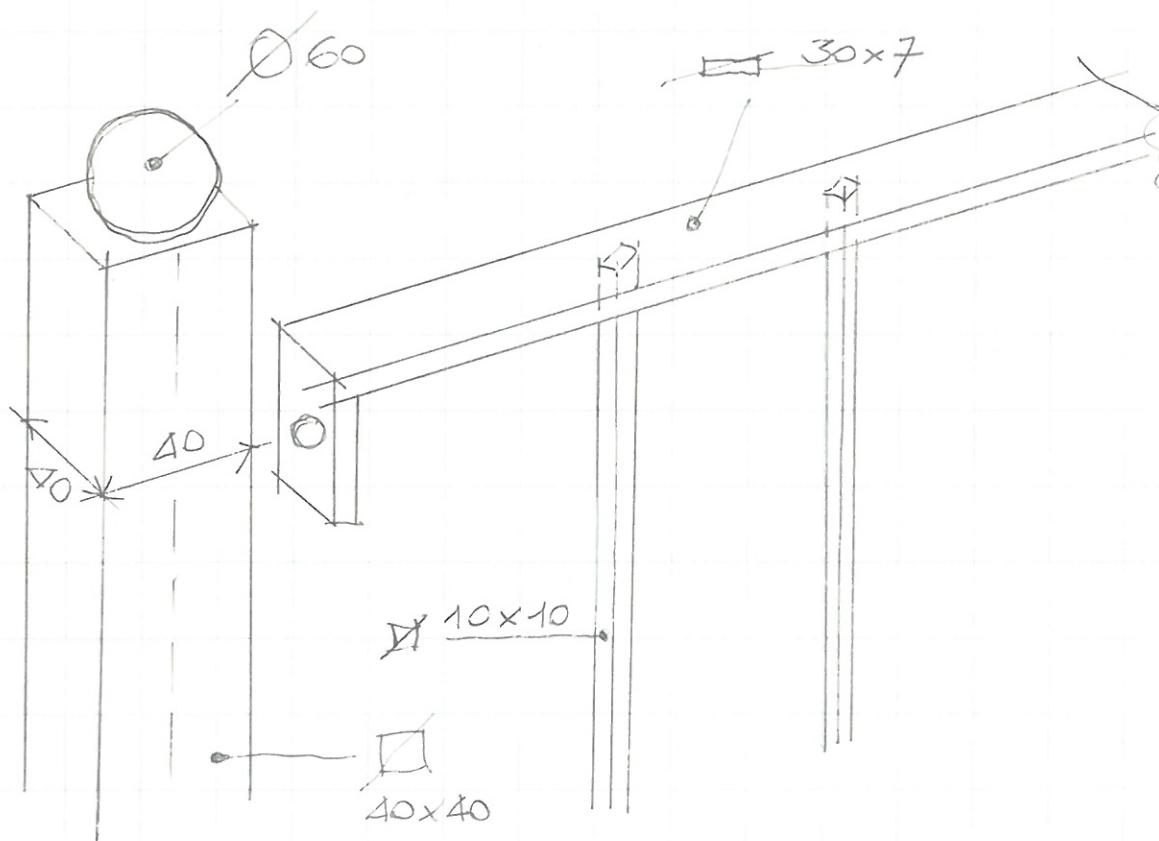
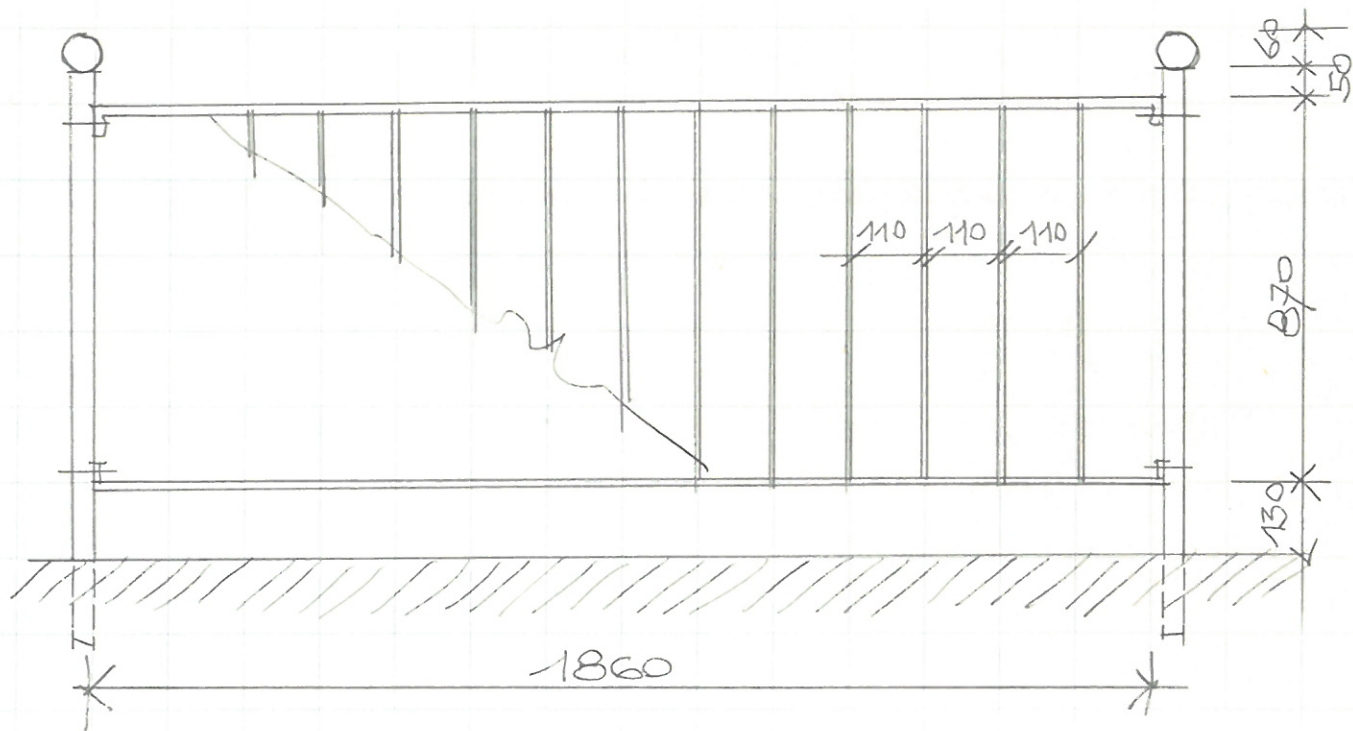
**TOT. IMP. € 925,00**

*21/6/17 500*  
*Cont. ... Giorni ... Foto ...*

**COMPRESO: TRASPORTO PRESSO LA VOSTRA SEDE DI MASSERANO  
ESCLUSO: IVA DI LEGGE, OPERE MURARIE, POSA IN OPERA,  
ANTIRUGGINE, SMALTO DI FINITURA, SOLLEVAMENTO AI PIANI  
E TUTTO QUANTO NON DETTAGLIATO**

**PAGAMENTO: DA CONCORDARSI**

**VALIDITA' PREVENTIVO: 30 GG**



INFIRMERIA S. CARLO  
 V. ROMA 60  
 13866 MASSERANO

Mandare preventivo a:  
 ✱ email: lviemanu@libero.it



**SO.STE.R. di Soffia Gianfranco e C. s.n.c.**

Via XXV Aprile 67  
13851 Castelletto Cervo (BI)  
C.F. e P.IVA 02262880020

Tel. 0161 876805  
e-mail: [soster.snc@libero.it](mailto:soster.snc@libero.it)

Preg.mo Sig.

**Geom. ZIN**

**Esecuzione di cancellata per circa ml 44.**

Esecuzione di cancellata come da disegno, in pannelli con piatto da mm. 30x8, alle due estremità superiore e inferiore, predisposti con piastrine per essere avvitati ai piantoncini, uniti da ferro quadro mm. 10x10.

Piantoncini in tubolare da mm. 40x40, da inghisare con sfera sulla parte superiore.

Il tutto verniciato a polvere con fondo protettivo.

Totale fornitura            Euro    4750,00 + IVA

Sono escluse la posa le opere murarie, elettriche, il trasporto e quant'altro non specificato.

Siamo a disposizione per eventuali altre informazioni, mentre ringraziamo e porgiamo cordiali saluti.

Castelletto Cervo, 17/05/2017

SO.STE.R. snc

2015/17 436  
Ent. Classe Fato